

Projekt „ ÚSTÍ NAD ORLICÍ – KANALIZACE A ČOV “

Změnový list

ZL č. 1A-54

Část A: OZNÁMENÍ ZMĚNY

Komu: TEPVOS, spol. s r.o.

Datum: 2. 5. 2013

Odesláno/

předáno:

Stavební objekt (provozní soubor): SO 1.11.2 – Stoky K-5, K-6

Odkazy: na specifikaci:

na výkresy: Projektová dokumentace změny – RDS- revize č. 10

na rozp. podklady: Výkaz výměr změny

na jinou část smlouvy:

ZMĚNA – popis změny:

Popis změny: Stoky K-5, K-6 – byla dodatečně zjištěna existence dešťové kanalizace v trase K-5. Bude provedena úprava trasy stoky K-5, stoka bude prodloužena pro odkanalizování hřbitov, stoka prodloužena o 18,81m PP DN 250 a přidána šachta K46a.

- Součástí oznámení změny je:
- 1) Zápis v DVMP
 - 2) Zápis ve SD
 - 3) Stanovisko projektanta
 - 4) Zákres změn do PD
 - 3) Propočet nejvyššího cenového dopadu změny = **plus 233 161,79 Kč bez DPH**

Oznámení vydává: Sdružení „ Ústí nad Orlicí – kanalizace a ČOV “

Potvrzením oznámení změny uděluje objednatel pokyn pro fyzické provedení změny.

Vyjádření dotčených:

Za zhotovitele: Souhlasí - nesouhlasí :

„Sdružení pro Ústí nad Orlicí –
- Kanalizace a ČOV“

Datum: 2. 5. 2013
186 00 Praha 8

Za projektanta: Souhlasí - nesouhlasí

Datum:

AQUA PROCON s.r.o.
Praha
Pražských brátek 12
170 00 Praha 7, ČR
DIČ: CZ46961371

Za správce stavby: Souhlasí – nesouhlasí :

Datum:

2. 5. 2013

Za objednatele: Souhlasí - nesouhlasí

Datum:

2. 5. 2013

dlpřis. p. g. d. l. s. r. o. s. r. o.
Jerevanova 25, 461 01 Olomouc

63. ČÁST 1A,2 - SO 1.11.2 STOKA K5; SO 1.45.3 23.4.2013
PŘELOŽKA SÍŤ PLYNOVODU; SO 2.11.2 -
PŘELOŽKA VODOVODU ŘAD 19.

1) Z DŮVODU PROSTOROVÉ ULOŽENÍ STÁVAJÍCÍCH SÍTÍ
JE NUTNÉ PRODLOUŽIT PŘELOŽKY SÍŤ PLYNOVODU
O CCA. 306m. TĚM DOJDE K PROPOJENÍ
PLÁNOVANÝCH PŘELOŽEK.

2) Z DŮVODU NÁPOJENÍ MĚBITOVA JE NUTNÉ
PRODLOUŽIT STOKU K5 O CCA. 186m.

3) Z DŮVODU NÁPOJENÍ PŘELOŽKY ŘAD 19
DO ČYÁŽÍ O ZKRAČENÍ ŘAD 19 O CCA. 26m.

ZKOTOVITEL PŘEDLOŽÍ ZL A REVIZI RPD.

ZA OBJEDNATELE
p. KNEŽP.

ZA SP. ST.
p. ŠEUDR.

ZA ZKOTOVITELE
p. PAUGO.

64. ČÁST 2 - SO 2.03 - ŘAD 11. 23.4.2013
ŽÁDOST ZKOTOVITELE

NA ZÁKLADĚ POBOUŽENÍ STÁVAJÍCÍHO STAVU
AŽ V UL. ŽILNICKÉHO BYLO DOMOVNĚ STÁVAJÍCÍ
AŽ POUŽE REKONSTRUOVAT.

ZKOTOVITEL PŘEDLOŽÍ ZL.

ZA OBJEDNATELE
p. KNEŽP.

ZA SP. ST.
p. ŠEUDR.

ZA ZKOTOVITELE
p. PAUGO.



**„Sdružení pro Ústí nad Orlicí-kanalizace a ČOV“
Pan Bronislav Hána
Pobřežní 667/78
186 00 Praha 8**

Datum: 30.4.2013
Vyřizuje: Ing. Sana Bahor, 737 206 974

**Věc : Ústí nad Orlicí – kanalizace a ČOV
1A – Ústí nad Orlicí - kanalizace
Stanovisko projektanta k ZL1A-54
SO 1.11.2 – STOKA K-5**

Vážený pane,

na základě Vašeho požadavku Vám zasíláme stanovisko projektanta k změně trasy stoky K-5.

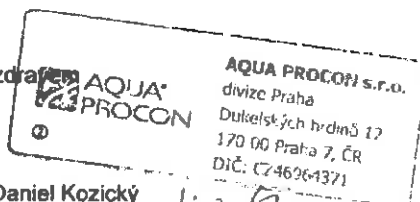
V rámci provádění výkopových prací byla zjištěna existence dešťové kanalizační stoky v trase stoky K-5. Z důvodu dodatečného objevení stávající dešťové kanalizace nebude možné stoku provést v původně navržené trase. Bude nutno provést úpravu trasy stoky K-5. Dále z důvodu dodatečného požadavku na odkanalizování hřbitova bude stoka K-5 prodloužena. Celkem po úpravě trasy a prodloužení bude stoka K-5 delší o 18,81m, potrubí PP DN250. Z důvodu prodloužení bude na stoce přidána šachta K46a.

V době zpracování RDS nemohl projektant tuto skutečnost předvidat.

Z výše uvedených důvodů projektant souhlasí s navrženými změnami.

S pozdravem

Ing. Daniel Kozický



Sana Bahor

Sídlo Brno

AQUA PROCON s.r.o.
Palackého tř. 12, 612 00 Brno
Tel.: +420 541 426 011
fax: +420 541 426 012
e-mail: info@aquaprocon.cz

Divize Praha

AQUA PROCON s.r.o.
Dukelských hrdinů 12, 170 00 Praha
Tel.: +420 220 879 819
fax: +420 226 712 140
e-mail: info.praha@aquaprocon.cz

IČ: 46964371

DIČ: CZ46964371

Brno-venkov č. ú.: 24301-641/0100

Firma AQUA PROCON s.r.o. je zapsána v obchodním rejstříku vedeném Krajským soudem v Brně, oddíl C, vložka 6597

PE 110x10, dl. 438 m

ŘAD 19

STOKA K-5

PP - DN 250 - DL. 141.82 M
PP - DN 300 - DL. 317.63 M

19-19
km 0,3455

19-18
km 0,3296

19-20
km 0,3653

19-21
km 0,3873

19-22
km 0,4197

19-23
km 0,4215

K47

DN 250
288.10 - 12.29

K46a

DN 250
83.10 - 20.00

K46

DN 250
80.13 - 21.84

K45

DN 250
67.97 - 19.57

K44

DN 250
43.92 - 16.71

A4

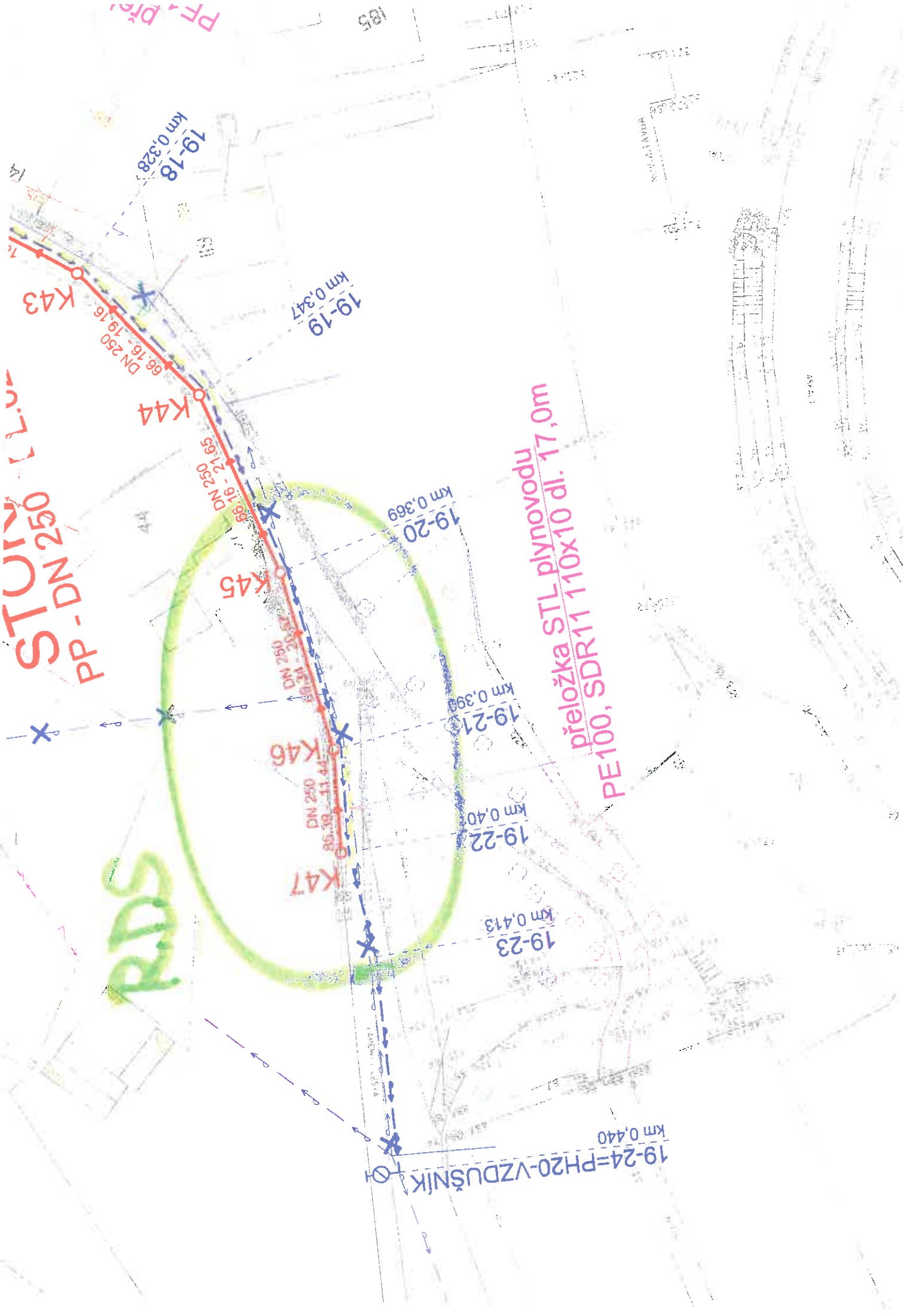
44

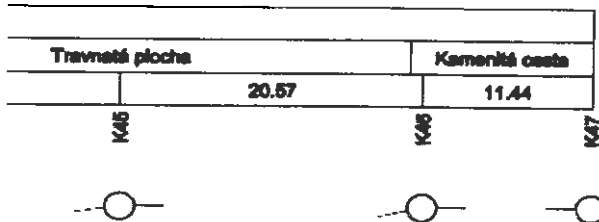
X

STOLNICE
PP-DN 250

RDS

**přeložka STL plynovodu
PE100, SDR11 110x10 dl. 17,0m**





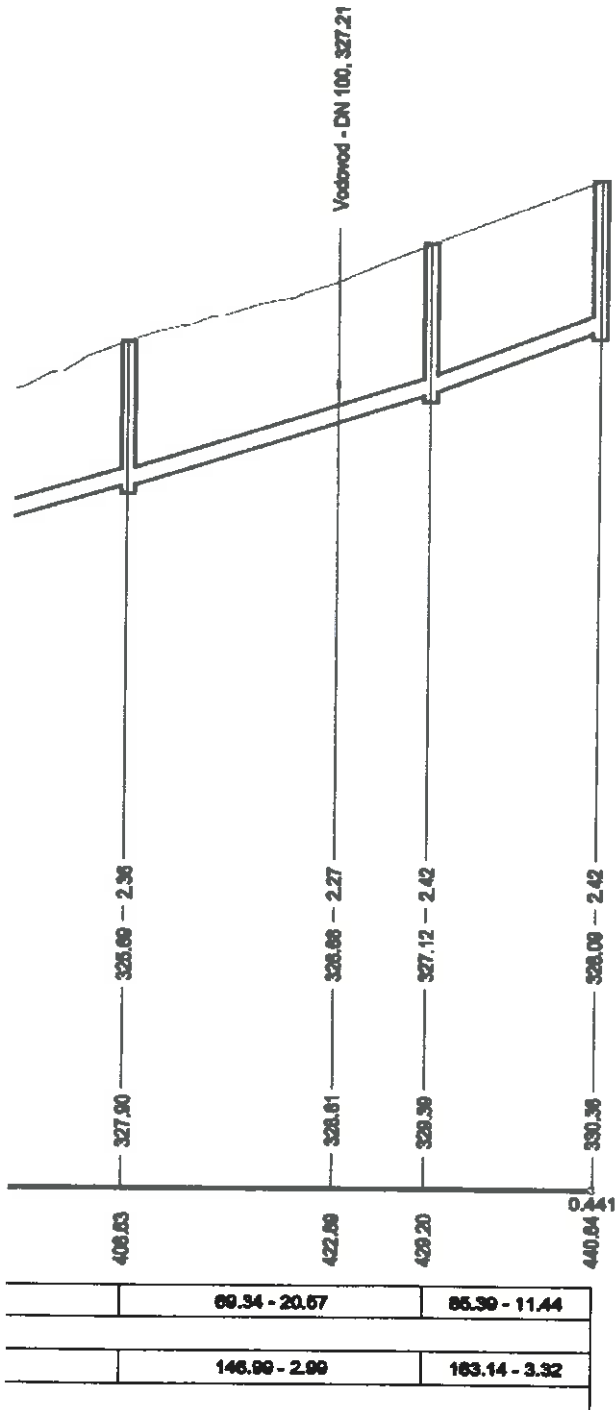
Průřez
 Šachta
 K31
 K33
 K41

Pof. Druh la
 1 Štěrka
 2 Travnat
 3 Asfalt
 4 Asfalt

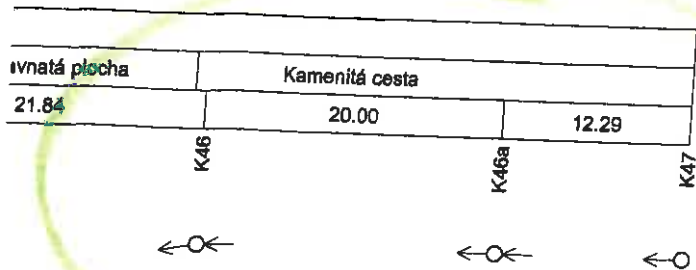
Pof. Sklon -
 1 5.48 - C

Pof. DN - m
 1 300 - P

Pof. Kap./s
 1 160.65



PŮVODNÍ R.D.S.



Přítoky	Šachta	Stoka	DN[mm]	dno[m.n.m.]
K33		STOKA K-5-2	300	316.99
K41		STOKA K-5-3	250	322.05

- Poř. Druh kultury
- 1 Asfaltová vozovka
 - 2 Travnatá plocha
 - 3 Travnatá plocha

- Poř. Vzdálenost šachet
- 1 3.76

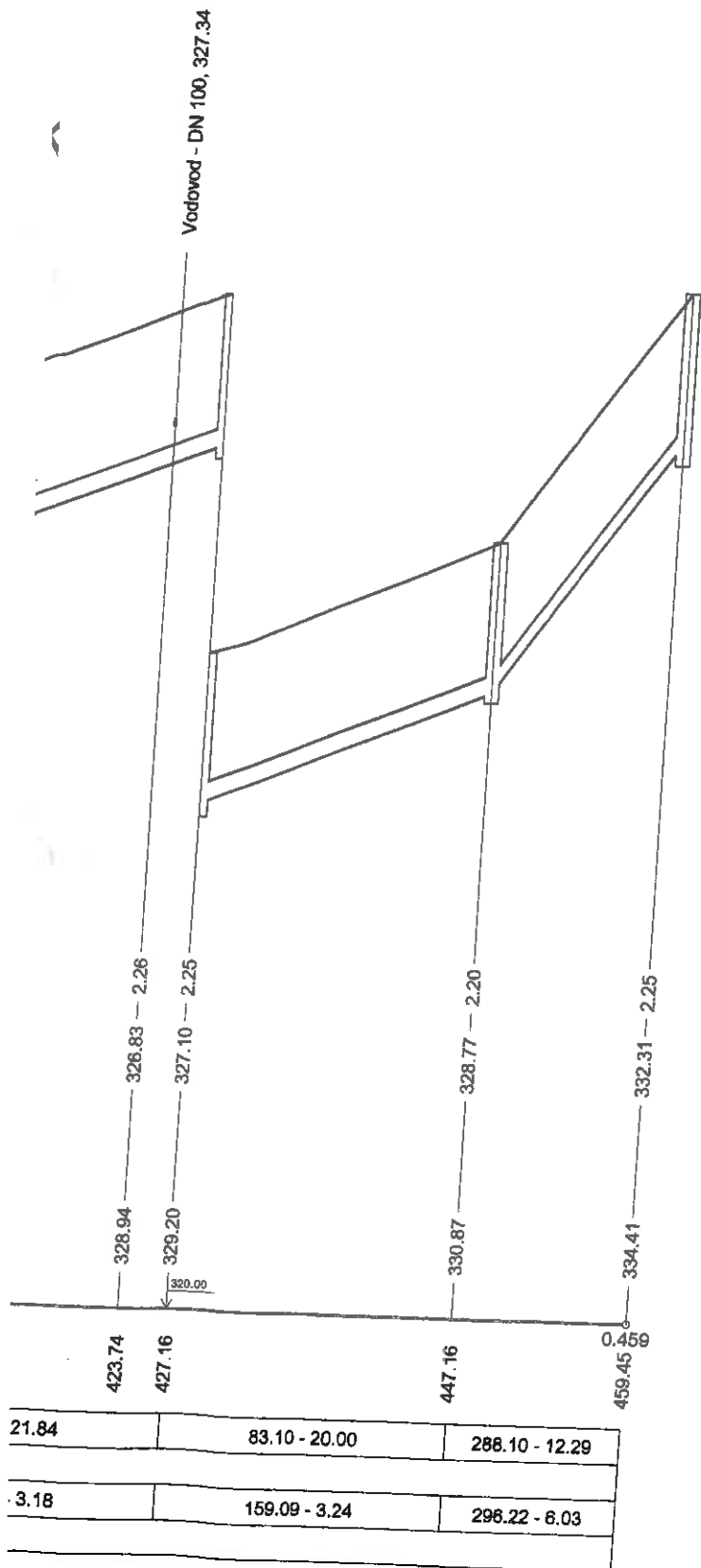
- Poř. Sklon - délka
- 1 12.21 - 3.76
 - 2 3.90 - 8.02

- Poř. Kap.[l/s] - rychl.[m/s]
- 1 99.18 - 1.40
 - 2 56.05 - 0.79

PODÉLNÝ PROFIL S⁻

MĚŘÍTKO 1:500/1:100

REVIZE RDS



Pol.	Popis položky		m.j.	množství ZDS	množství RUS	množství RUS 6,10	Rozdíly RUS 6,10-RUS	Sum. cena Kč/m.j.	Celková cena (náklad)
SO 1.11.2 STOKY K-5, K-6									
STOKY									
Zemní práce									
1	Čerpání vody, včetně zajištění potřebného počtu provozních a záložních čerpadel, zřízení čerpacích jímek a potrubí, zajištění povolení k vypouštění, odvedení vyčerpané vody, poplatků za její vypouštění, potřebné obsluhy a pohotovostní služby.	kpl	1,00	1,00	1,00	1,00	0,00	85 452,40	0,00
2	Dočasné zajištění potrubí	m	40,80	40,80	40,80	40,80	0,00	311,80	0,00
3	Dočasné zajištění kabelů - do počtu 3 kabelů	m	28,80	28,80	28,80	28,80	0,00	252,10	0,00
4	Sejmутí omíčky s přemístěním do 50 m	m3	99,00	99,00	84,08	-14,92	59,70	-890,72	0,00
5	Příplatek za zřízené houbení v blízkosti vedení	m3	342,86	348,86	348,86	0,00	39,80	0,00	0,00
6	Houbení rýh šířky do 200 cm v hor. tř. 1-4 zapažených i nezapažených s urovnáním dna do předepsaného profilu a spádu, s přehozením výkopku na přílehlem terénu na vzdálenost do 5 m od podélné osy rýhy nebo s naložením na dopravní prostředek	m3	3 262,91	3 343,12	3 380,04	36,92	102,20	3 773,22	0,00
7	Houbení rýh šířky do 200 cm v hor. tř. 5-7 zapažených i nezapažených s urovnáním dna do předepsaného profilu a spádu, s přehozením výkopku na přílehlem terénu na vzdálenost do 5 m od podélné osy rýhy nebo s naložením na dopravní prostředek	m3	208,27	213,39	215,75	2,36	942,10	2 223,36	0,00
8	Profilace trub oc.chráněčka nad DN500	m	106,10	106,10	106,10	0,00	9 926,80	0,00	0,00
9	Peážení a rozeptání stěn rýh hl. do 4m	m2	5 207,96	5 349,28	5 414,93	65,65	33,20	2 179,58	0,00
10	Odstranění peážení stěn rýh hl. do 4 m	m2	5 207,96	5 349,28	5 414,93	65,65	9,30	610,55	0,00
11	Svislé přemístění výkopku z hor.1-4 do 4,0 m	m3	1 794,60	1 838,72	1 859,02	20,30	2,70	54,81	0,00
12	Svislé přemístění výkopku z hor.5-7 do 4,0 m	m3	114,55	117,36	118,66	1,30	4,00	5,20	0,00
13	Vodorovné přemístění výkopku z hor.1-4 do 50 m	m3	99,00	99,00	84,08	-14,92	33,20	-495,34	0,00
14	Vodorovné přemístění výkopku z hor.1-4 na meziskládku a zpět vč.naložení	m3	830,40	913,81	870,28	-43,53	79,60	-3 464,99	0,00
15	Vodorovné přemístění přebytečného výkopku z hor.1-4 na skládku vč.uložení výkopku a případného poplatku za skládku	m3	2 432,50	2 429,31	2 509,76	80,45	345,00	27 755,25	0,00
16	Vodorovné přemístění přebytečného výkopku z hor.5-7 na skládku vč.uložení výkopku a případného poplatku za skládku	m3	208,27	213,39	215,75	2,36	345,00	814,20	0,00
17	Zásyp jam, rýh, šachet se zhutněním	m3	2 261,86	2 345,26	2 384,63	19,37	108,80	2 107,46	0,00
18	Obsyp potrubí bez prohození sypaniny	m3	717,10	717,10	729,34	12,24	106,20	1 300,21	0,00
19	Úprava pláňe v zářezech v hor. 1-4, bez zhutnění	m2	1 074,15	1 074,15	925,13	-149,02	8,00	-1 192,16	0,00
20	Rozproštění omíčky, rovina, tl. do 10 cm vč.oseť travním semenem	m2	990,00	990,00	840,84	-149,16	37,20	-5 548,75	0,00
21	Trubka podélné svař. DN610x8mm dle DIN2458	m	69,85	69,85	69,85	0,00	4 378,80	0,00	0,00
22	Trubka podélné svař. DN813x12,5mm dle DIN2458	m	37,40	37,40	37,40	0,00	9 155,60	0,00	0,00
23	Trubka podélné svař. DN508x6mm dle DIN2458	m	9,46	9,46	9,46	0,00	3 582,60	0,00	0,00
24	Vhodný zásyповý materiál pro místní komunikace podle TP145, vhodné vytříděné zeminy z výkopů a recyklátu dle TP146	T	1 637,62	1 637,62	1 709,51	71,89	159,20	11 444,97	0,00
25	Štěrkošek frakce 8-16	T	1 330,48	1 330,48	1 353,20	22,72	205,70	4 673,44	0,00
26	Štěrkoš, kamenivo 0-63	T	1 018,25	1 018,25	1 063,06	44,81	278,80	12 482,70	0,00
Zemní práce celkem :									57 832,97
Přípravné a příružené práce									
27	Odstranění podkladu pl.200 m2, beton tl. do 30cm	m2	3,60	3,60	3,60	0,00	716,50	0,00	0,00

ÚSTÍ NAD ORLICÍ - KANALIZACE A ČOV
VÝKAZ VÝMĚR

Pol.	Popis položky	hm.	Štandardní ZDS	Množství RÚS	Množství index 2-10	Rozstříhání revizní RÚS	Jedn. cena Kč/m	Celková cena rozbíhání Kč
28	Odstřanění podkladu nad 200 m ² , kam. iezžené tl.20 cm	m ²	1 097,63	1 097,63	1 145,93	48,30	19,90	961,17
29	Odstřanění podkladu nad 200 m ² , kam. drčené tl.20 cm	m ²	1 118,53	1 118,53	1 194,74	76,21	23,90	1 821,42
30	Výhrání obrub chodníkových včetně odvozu na meziteponii a zpět	m	331,93	331,93	346,93	15,00	119,40	1 791,00
31	Vodorovná doprava suti po suchu na skládku vč.uložení	t	528,09	528,09	557,59	29,50	139,30	4 109,94
32	Poplatek za skládku stavební suti	t	528,09	528,09	557,59	29,50	63,70	1 879,42
	Připravené a přidružené práce celkem :							10 582,95
	Přípravné a přidružené práce - živice							
33	Odstřanění podkladu nad 200 m ² , živčitého tl.5 cm	m ²	1 097,63	1 097,63	1 145,93	48,30	73,00	3 525,90
34	Frezování krytu nad 500 m ² , bez překážek, tl.5 cm	m ²	1 802,28	1 802,28	1 869,35	67,07	73,00	4 895,11
35	Řezání stávajícího živčitého krytu tl. do 5 cm zalití styč. spar asfaltovou zálivkou a posypem	m	1 201,90	1 201,90	1 225,43	23,53	92,90	2 185,94
36	Řezání stávajícího živčitého krytu tl. 5 - 10 cm	m	1 713,90	1 713,90	1 735,43	21,53	79,60	1 713,79
37	Vodorovná doprava suti po suchu na skládku vč.uložení	t	336,26	336,26	351,58	13,32	139,30	1 855,53
38	Poplatek za recyklaci	t	336,26	336,26	351,58	13,32	106,20	1 414,63
	a Připravené a přidružené práce - živice celkem :							15 591,90
	Podkladní a vedlejší konstrukce							
39	Lože pod potrubí ze štrkopskú do 63 mm	m ³	241,45	241,45	245,80	4,35	477,70	2 077,90
40	Desky podklad pod potrubí a šachty C12/15 tl.10cm	m ³	15,61	15,61	15,90	0,29	3 264,20	959,67
41	Zláb kabelový prefabrikovaný, zalitý asfaltem včetně dodávky žlábu a poklopu	m	89,80	89,80	89,80	0,00	371,50	0,00
42	Trativoody z PVC drenážních trubek, lože a obšyp štrkopskem, trubky d 100 mm, vč.zem.praci	m	1 166,24	1 166,24	1 185,17	18,93	79,60	1 506,83
	Podkladní a vedlejší konstrukce celkem :							4 544,40
	Trubní vedení							
43	Montáž chráničky DN600x600x 500x8mm	m	34,00	34,00	34,00	0,00	483,00	0,00
44	Nasunutí potrubní sekce do ocel.chráníčky, DN 250 vč. sifedících objímek a uzavření konců chrániček	m	8,60	8,60	8,60	0,00	424,60	0,00
45	Nasunutí potrubní sekce do ocel.chráníčky, DN 300 vč. sifedících objímek a uzavření konců chrániček	m	63,50	63,50	63,50	0,00	477,70	0,00
46	Nasunutí potrubní sekce do ocel.chráníčky, DN 500 včetně kluzných distančních objímek	m	34,00	34,00	34,00	0,00	676,70	0,00
47	Montáž trub z tvrdého PVC a PP, gumový kroužek, DN 250 a DN 300	m	1 166,24	1 166,24	1 185,17	18,93	47,80	904,85
48	Zkouška těsnosti kanalizace potrubí vč.šachet DN do 300, vodou, vč.utěsnění konců potrubí	m	1 166,24	1 166,24	1 185,17	18,93	45,10	853,74
49	Kamerové zkoušky	m	1 166,24	1 166,24	1 185,17	18,93	89,00	1 306,17
50	Injektáž betonem C45/20 C30/37 prostoru mezi ocel.chráníčkami DN613 a 508 včetně uzavření meziprostoru bedněním	m	34,00	34,00	34,00	0,00	1 340,20	0,00
51	Šachta prefabrikovaná z betonových dílců pro DN do 250 výška vstupu 2,1 m vč.úpravy zhlaví šachty	kus	1,00	1,00	1,00	0,00	17 067,90	0,00
52	Šachta prefabrikovaná z betonových dílců pro DN do 250 výška vstupu 3,0 m vč.úpravy zhlaví šachty	kus	17,00	17,00	17,00	0,00	18 523,50	0,00
53	Šachta prefabrikovaná z betonových dílců pro DN 300 a 400 výška vstupu 2,1 m vč.úpravy zhlaví šachty	kus	1,00	1,00	1,00	0,00	19 034,40	0,00

Pol.	Popis položky	m.j.	Množství ZDB	Množství RDS	Množství (výška č.10)	Rozdíj sev.č.10-RDS	Jedn.cena Kč/mj.	Celková cena rozdílu Kč
54	Šachta prefabrikovaná z betonových dílců pro DN 300 a 400 výška vstupu 3,0 m vč.úpravy zhlaví šachty	kus	31,00	31,00	32,00	1,00	20 567,00	20 567,00
55	Šachta prefabrikovaná z betonových dílců pro DN 300 a 400 výška vstupu 4,0 m vč.úpravy zhlaví šachty	kus	4,00	3,00	3,00	0,00	23 194,20	0,00
56	Spačistič prefabrikované kanalizací (se skluzem DN200) pro DN 400 výška vstupu 4,0 m, výška spadistě	kus	0,00	1,00	1,00	0,00	0,00	0,00
57	Trubka podélné svaz. DN600x600mm 500x8mm dle DIN2458	m	34,34	34,34	34,34	0,00	3 104,90	0,00
58	Kanalizační potrubí PP UR 2 plně žebro DN280/280 SN10 DIN 16961	m	399,00	399,00	419,69	20,69	700,60	18 776,61
	Kanalizační potrubí PP UR 2 plně žebro DN335/300 SN10 DIN 16961	m	875,70	875,70	875,70	0,00	907,60	0,00
	Trubní vedení celkem :							42 410,37
ODOBOČKY PRO DOMOVNÍ PŘÍPOJKY								
Zemní práce								
59	Čerpání vody, včetně zajištění potřebného počtu provozních a záložních čerpadel, zřízení čerpacích límk a potrubí, zajištění povolení k vypouštění, odvedení vyčerpané vody, poplatků za její vypouštění, potřebné služby a pohotovostní služby.	kpl	1,00	1,00	1,00	0,00		0,00
60	Sejmutí omíčky s přemístěním do 50 m	m3	18,80	12,92	12,92	0,00		0,00
61	Hloubení rýh šířky do 200 cm v hor. tř. 1-4 zapažených i nezapažených s urovnáním dna do předepsaného profilu a spádu, s přehozením výkopku na přilehlém terénu na vzdálenost do 5 m od podélné osy rýhy nebo s naložením na dopravní prostředek	m3	894,09	624,61	624,61	0,00		0,00
62	Hloubení rýh šířky do 200 cm v hor. tř. 5-7 zapažených i nezapažených s urovnáním dna do předepsaného profilu a spádu, s přehozením výkopku na přilehlém terénu na vzdálenost do 5 m od podélné osy rýhy nebo s naložením na dopravní prostředek	m3	57,07	39,87	39,87	0,00		0,00
63	Pažení a rozeptání stěn rýh hl. do 4m	m2	1 753,60	1 224,21	1 224,21	0,00		0,00
64	Odstranění pažení stěn rýh hl. do 4 m	m2	1 753,60	1 224,21	1 224,21	0,00		0,00
65	Svislé přemístění výkopku z hor.1-4 do 4,0 m	m3	491,75	343,54	343,54	0,00		0,00
66	Svislé přemístění výkopku z hor.5-7 do 4,0 m	m3	31,39	21,93	21,93	0,00		0,00
67	Vodorovné přemístění výkopku z hor.1-4 do 50 m	m3	18,80	12,92	12,92	0,00		0,00
68	Vodorovné přemístění výkopku z hor.1-4 na meziskládku a zpět vč.naložení	m3	436,56	307,05	307,05	0,00		0,00
69	Vodorovné přemístění přebytkového výkopku z hor.1-4 na skládku vč.uložení výkopku a případného poplatku za skládku	m3	457,53	317,56	317,56	0,00		0,00
70	Vodorovné přemístění přebytkového výkopku z hor.5-7 na skládku vč.uložení výkopku a případného poplatku za skládku	m3	57,07	39,87	39,87	0,00		0,00
71	Zásyp jarní, rýh, šachet se zhuňněním	m3	691,38	484,12	484,12	0,00		0,00
72	Obrys potrubí bez prohození sypariny	m3	188,46	130,85	130,85	0,00		0,00
73	Úprava pláně v zářezech v hor. 1-4, bez zhuňnění	m2	268,56	186,36	186,36	0,00		0,00
74	Rozproštění omíčky, rovina, tl. do 10 cm vč.oseř travním semenem	m2	187,99	129,24	129,24	0,00		0,00
75	Vhodný zásypový materiál pro místní komunikace podle TP-146, vhodné vyřídění zeminy z výkopů a recyklátu dle TP-146	T	320,27	222,56	222,56	0,00		0,00
76	Štěrkoisek frakce 8-16	T	349,66	242,77	242,77	0,00		0,00
77	Štěrkoisec, kamenivo 0-63	T	152,51	105,98	105,98	0,00		0,00
	Zemní práce celkem :							0,00

Pol.	Pops popisů	m.j.	Průběžná ZDS	Minimální RDS	Průběžná výška 0,10	Rozsah rev. 0,10-RDS	Jedn. cena Kč/m.j.	Celková celná rozloha RZ
Přípravné a přídržné práce								
78	Odstřanění podkladu pl. 200 m2, kam. těžené tl.20 cm	m2	164,40	114,24	114,24	0,00	0,00	0,00
79	Odstřanění podkladu pl. 200 m2, kam. otcené tl.20 cm	m2	164,40	114,24	114,24	0,00	0,00	0,00
80	Vytřídění obrub chodníkových včetně odvozu na mezileponii a zpět	m	91,50	72,00	72,00	0,00	0,00	0,00
81	Vodorovná doprava suti po suchu na skládku vč.uložení	t	78,09	54,26	54,26	0,00	0,00	0,00
82	Poplatek za skládku stavební suti	t	78,09	54,26	54,26	0,00	0,00	0,00
Přípravné a přídržné práce celkem :								
Přípravné a přídržné práce - živice								
83	Odstřanění podkladu pl. do 200 m2, živice tl. 5 cm	m2	164,40	114,24	114,24	0,00	0,00	0,00
84	Frézování krytu nad 600 m2, bez přečátek, tl.5 cm	m2	301,40	209,44	209,44	0,00	0,00	0,00
85	Řezání stávajícího živčitého krytu tl. do 5 cm zářítí stýč.spar asfaltovou zářítkou a posypem	m	274,00	190,40	190,40	0,00	0,00	0,00
86	Řezání stávajícího živčitého krytu tl. 5 - 10 cm	m	274,00	190,40	190,40	0,00	0,00	0,00
87	Vodorovná doprava suti po suchu na skládku vč.uložení	t	54,69	38,00	38,00	0,00	0,00	0,00
88	Poplatek za recyklaci	t	54,69	38,00	38,00	0,00	0,00	0,00
a Přípravné a přídržné práce - živice celkem :								
Podkladní a vedlejší konstrukce								
89	Lože pod potrubí ze šterkopistku do 63 mm	m3	64,94	45,09	45,09	0,00	0,00	0,00
Podkladní a vedlejší konstrukce celkem :								
Trubní vedení								
90	Montáž trub z tvrdého PVC a PP, gumový kroužek, DN 150	m	360,80	237,30	237,30	0,00	0,00	0,00
	Montáž trub z tvrdého PVC a PP, gumový kroužek, DN 200	m	0,00	13,20	13,20	0,00	0,00	0,00
91	Montáž tvarovek jednoos. z PVC a PP gum. kroužek DN 150	kus	122,00	92,00	92,00	0,00	0,00	0,00
	Montáž tvarovek jednoos. z PVC a PP gum. kroužek DN 200	kus	0,00	4,00	4,00	0,00	0,00	0,00
92	Montáž tvarovek oboč. z PVC gumový kroužek DN250	kus	61,00	16,00	16,00	0,00	0,00	0,00
	Montáž tvarovek oboč. z PVC gumový kroužek DN300	kus	0,00	32,00	32,00	0,00	0,00	0,00
93	Zkouška těsnosti kanalizace potrubí vč.šachet DN do 200, vodou, vč.utěnění konců, potrubí	m	360,80	250,50	250,50	0,00	0,00	0,00
94	Kanalizační potrubí PP UR z plně žebro De/DN 170/150 mm SN 10	m	394,35	273,80	273,80	0,00	0,00	0,00
	Kanalizační potrubí PP UR z plně žebro DN 200 mm SN 10	m	0,00	14,43	14,43	0,00	0,00	0,00
95	Koleno kanalizační PVC DN 150/30°	kus	61,92	46,69	46,69	0,00	0,00	0,00
	Koleno kanalizační PVC DN 150/45°	kus	61,92	46,69	46,69	0,00	0,00	0,00
96	Koleno kanalizační PVC DN 200/30°	kus	0,00	2,03	2,03	0,00	0,00	0,00
	Koleno kanalizační PVC DN 200/45°	kus	0,00	2,03	2,03	0,00	0,00	0,00
97	Odbočka kanalizační PVC DN 250/150	kus	18,27	16,24	16,24	0,00	0,00	0,00
98	Odbočka kanalizační PVC DN 300/150	kus	43,65	30,45	30,45	0,00	0,00	0,00

ÚSTÍ NAD ORLICÍ - KANALIZACE A ČOV
VÝKAZ VÝMĚR

Pol.	Popis položky	m.j	Množství RDS	Množství RDS	Množství RDS	Množství RDS	Rozsah 197,6:10-RDS	Jedn. cena RDS/100l	Celková cena RDS
	Odbočka kanalizační PVC DN 300/200	kus	0,00	2,03	0,00	0,00		0,00	0,00
	Trubní vedení celkem :								
OPRAVY MÍSTNÍCH KOMUNIKACÍ PO PŘEKOPECH									
Komunikace									
99	Podklad ze štertopisku po zhuštění tloušťky 20 cm	m2	1 262,03	1 211,87	1 260,17	48,30		119,40	5 767,02
100	Podklad ze štertopu po zhuštění tloušťky 20 cm	m2	1 282,93	1 232,77	1 308,98	76,21		159,20	12 132,63
101	Podklad kamen. obal. asfaltem tř. 1 do 3 m, tl. 5 cm	m2	1 262,03	1 211,87	1 260,17	48,30		252,10	12 176,43
102	Kryt beton tř. PBI do tl. 200mm	m2	3,60	3,60	3,60	0,00		799,60	0,00
103	Postřik živičný infiltr. + posyp. asfalt 1,5 kg/m2	m2	1 262,03	1 211,87	1 260,17	48,30		29,20	1 410,36
104	Postřik živičný spojovací z asfaltu 0,5-0,7 kg/m2	m2	2 103,68	2 011,72	2 078,79	67,07		26,50	1 777,36
105	Belon asfalt. ABJ, ABS, ABH tř. 3 do 3 m, tl. 5 cm	m2	2 103,68	2 011,72	2 078,79	67,07		272,00	18 243,04
106	Osazení ležat. obrub. bet. bez opěr. lože z B 12,5	m	423,43	403,93	418,93	15,00		192,40	2 886,00
107	Očištění výbour. obrubníků všech loží a výplní	m	423,43	403,93	418,93	15,00		79,60	1 194,00
	Komunikace celkem :								
R	Rezerva pro nepřevýdatelné práce	kpl				0,25		186 529,43	56 586,84
	SO 1:11.2 CELKEM :								46 632,36
									233 181,79

Změnový list

č.

Část B: SKUTEČNÉ PROVEDENÍ ZMĚNY

ZL č. 1A-54

Komu: TEPVOS, spol. s r.o.

Datum:

Odesláno/

předáno:

Stavební objekt (provozní soubor): SO 1.11.2 – Stoky K-5, K-6

Odkazy: na specifikaci: RDS

na výkresy: Projektová dokumentace změny RDS

na rozp. podklady: Výkaz výměr změny – kalkulace změny

na jinou část smlouvy:

ZMĚNA – popis změny a zdůvodnění změny:

Důvod změny: Rozdíl mezi ZDS a RDS**Popis změny:**

Stoky K-5, K-6 – byla dodatečně zjištěna existence dešťové kanalizace v trase K-5. Byla provedena úprava trasy stoky K-5, stoka byla prodloužena pro odkanalizování hřbitova, stoka prodloužena o 18,81m PP DN 250 a přidána šachta K46a.

Součástí Části B – Skutečné provedení změny je: 1) Skutečný cenový dopad změny =

Vícepráce plus 197 435,59 Kč bez DPH

Méněpráce minus 11 591,97 Kč bez DPH

Celkem plus 185 843,93 Kč bez DPH

2) Fotodokumentace

Oznámení vydává: Sdružení „ Ústí nad Orlicí – kanalizace a ČOV “

Správce stavby přezkoumal navrhovaný objem víceprací co do rozsahu i hodnoty nákladů a shledává je jako opodstatněné, když zároveň porovnal předmětné vícepráce s rozsahem původně sjednaného předmětu díla a prohlašuje, že jednotlivé položky předmětných víceprací se nekryjí s položkami specifikovanými v původním rozsahu předmětu díla.

Potvrzením oznámení změny uděluje objednatel pokyn pro vyúčtování změny.

Vyjádření dotčených:

14. 11. 2014 Za zhotovitele: **Souhlasí - nesouhlasí**

Datum:

14. 11. 2014 Za projektanta: **Souhlasí - nesouhlasí**

Datum:

14. 11. 2014 Za správce stavby: **Souhlasí - nesouhlasí**

Datum:

14. 11. 2014 Za objednatele: **Souhlasí - nesouhlasí**

Datum:

ÚSTÍ NAD ORLICÍ - KANALIZACE A ČOV
SPRÁVCE STAVBY
d plus - projektová a inženýrská s.s.
Jeremenkova 28, 772 00 Olomouc

AQUA PROCON s.r.o.
dívize Praha
Dukelských hrdinů 12
170 00 Praha 7, ČP
DIČ: CZ46964371

TEPVOS
Třebovská 25
562 03 Ústí nad Orlicí

IČ: 26848783 DIČ: CZ2504570

Pod.	Popis položky	m.j.	Množství ZDS	Množství RDS	Množství revize č.10	Revize číslo 10	Jedn. cena Kč/m.j.	CELKOVÁ CENA ROZDÍLŮ Kč
BO 1.11.2 STOKY K-6, K-6								
STOKY								
Zemní práce								
1	Čerpání vody, včetně zaplnění potřebného počtu provozních a záložních čerpadel, zřízení čerpacích jímek a potrubí, zaplnění povolení k vypouštění, odvedení vyčerpání vody, poplatků za její vypouštění, požární oběhový a pohlcovací sítě.	kpl	1,00	1,00	1,00	0,00	85 452,40	0,00
2	Dodané zaplnění potrubí	m	40,80	40,80	40,80	0,00	311,80	0,00
3	Dodané zaplnění kabelek - do počtu 3 kabelek	m	26,80	26,80	26,80	0,00	252,10	0,00
4	Sejmák ornice s přemístěním do 50 m	m3	99,00	99,00	84,08	-14,92	59,70	-890,72
5	Příplatek za zřízení hloubení v blízkosti vedení	m3	342,88	348,88	348,88	0,00	39,80	0,00
6	Hloubení rýh šířky do 200 cm v hor. tř. 1-4 započatých i nezapočatých a urovňování dna do předepsaného profilu a spádů, a přehození výkopu na příslušném terénu na vzdálenost do 5 m od podélné osy rýhy nebo s nakládním na dopravní prostředek	m3	3 262,91	3 343,12	3 360,04	36,92	102,20	3 773,22
7	Hloubení rýh šířky do 200 cm v hor. tř. 5-7 započatých i nezapočatých a urovňování dna do předepsaného profilu a spádů, a přehození výkopu na příslušném terénu na vzdálenost do 5 m od podélné osy rýhy nebo s nakládním na dopravní prostředek	m3	208,27	213,39	215,75	2,36	942,10	2 223,36
8	Protlačení trub oc.chránítko nad DN500	m	109,10	109,10	109,10	0,00	9 829,80	0,00
9	Pažení a rozpažení stěn rýh hl. do 4m	m2	5 207,98	5 349,28	5 414,93	65,65	33,20	2 179,68
10	Odstěrnění pažení stěn rýh hl. do 4 m	m2	5 207,98	5 349,28	5 414,93	65,65	9,30	610,55
11	Svařk přemístění výkopu z hor.1-4 do 4,0 m	m3	1 794,00	1 838,72	1 856,02	20,30	2,70	54,81
12	Svařk přemístění výkopu z hor.5-7 do 4,0 m	m3	114,55	117,35	118,85	1,30	4,90	5,20
13	Vodorovné přemístění výkopu z hor.1-4 do 50 m	m3	99,00	99,00	84,08	-14,92	33,20	-465,24
14	Vodorovné přemístění výkopu z hor.1-4 na mezistádku a zpět v. nakládní	m3	830,40	813,81	870,26	-43,55	79,80	-3 464,80
15	Vodorovné přemístění přebytkového výkopu z hor.1-4 na stádku v. uložení výkopu a případného poplatku za stádku	m3	2 432,30	2 429,31	2 509,76	80,45	345,00	27 755,25
16	Vodorovné přemístění přebytkového výkopu z hor.5-7 na stádku v. uložení výkopu a případného poplatku za stádku	m3	206,27	213,39	215,75	2,36	345,00	814,20
17	Zátyp jam, rýh, šachet se zrušením	m3	2 261,68	2 345,28	2 384,83	19,37	108,60	2 107,46
18	Obtyp potrubí bez prohození sypem	m3	717,10	717,10	728,34	12,24	106,20	1 300,21
19	Úprava plnění v zářezích v hor. 1-4, bez zrušení	m2	1 074,15	1 074,15	825,13	-149,02	8,00	-1 182,18
20	Rozprašení ornice, roviny, št. do 10 cm vč. osaf travním semenem	m2	990,00	990,00	840,94	-149,06	37,20	-5 548,75
21	Trubka podélné svaz. DN81x3,5mm dle DIN2456	m	69,85	69,85	69,85	0,00	4 378,80	0,00
22	Trubka podélné svaz. DN13x12,5mm dle DIN2468	m	37,40	37,40	37,40	0,00	9 155,60	0,00
23	Trubka podélné svaz. DN500x5mm dle DIN2456	m	9,48	9,48	9,48	0,00	3 582,90	0,00
24	Vhodný zátypový materiál pro místní komunikace podle TP146, vhodné výškové zarmy z výkopů a recyklátu dle TP146	T	1 637,82	1 637,82	1 709,51	71,69	169,20	11 444,87
25	Štěrpkopísk frakce 0-16	T	1 330,48	1 330,48	1 389,20	22,72	205,70	4 673,44
26	Štěrpkofr. kamenivo 0-63	T	1 018,26	1 018,26	1 083,00	44,81	278,80	12 462,70
Zemní práce celkem :								67 632,97
Přípravné a přídržné práce								
27	Odstěrnění podkladu pl.200 m2, beton št. do 30cm	m2	3,60	3,60	3,60	0,00	716,50	0,00
28	Odstěrnění podkladu nad 200 m2,kam.šlábné št.20 cm	m2	1 097,80	1 097,80	1 145,80	48,00	12,80	981,17
29	Odstěrnění podkladu nad 200 m2,kam.šlábné št.20 cm	m2	1 118,93	1 118,93	1 194,74	76,21	23,90	1 821,42
30	Výhrubí obrub chodníkových včetně odvozu na mezistádku a zpět	m	331,93	331,93	346,83	15,00	119,40	1 791,00
31	Vodorovná doprava autí po suchu na stádku v. uložení	t	528,09	528,09	557,69	29,50	139,30	4 109,94
32	Poplatek za stádku stavební autí	t	528,09	528,09	557,69	29,50	63,70	1 879,42
Přípravné a přídržné práce celkem :								10 682,86
Přípravné a přídržné práce - živice								
33	Odstěrnění podkladu nad 200 m2, živéšné št.5 cm	m2	1 097,83	1 097,83	1 145,60	48,00	73,90	3 825,90
34	Fritování krytu nad 500 m2, bez přešlábné št.5 cm	m2	1 802,28	1 802,28	1 860,35	67,67	73,00	4 886,11
35	Řezání sděrného živéšného krytu št. do 5 cm zaříz štýc spaz seřadovou pávkou a posypem	m	1 201,80	1 201,80	1 225,43	23,63	92,90	2 185,94
36	Řezání sděrného živéšného krytu št. 5 - 10 cm	m	1 713,90	1 713,90	1 735,43	21,53	79,80	1 713,79
37	Vodorovná doprava autí po suchu na stádku v. uložení	t	338,29	338,29	351,58	13,32	139,30	1 855,33
38	Poplatek za recyklaci	t	338,29	338,29	351,58	13,32	100,20	1 414,63
a Přípravné a přídržné práce - živice celkem :								15 891,80
Podkladní a vedlejší konstrukce								
39	Laže pod potrubí ze štěrpkopísku do 63 mm	m3	241,45	241,45	245,80	4,35	477,70	2 077,60
40	Desky podklad. pod potrubí a šachty C12/15 št.10cm	m3	15,81	15,81	15,80	0,29	3 284,20	956,67
41	Žlab kabelový prafabrikovaný, zářez sestaven včetně dodávky žlabu a potěpu	m	89,80	89,80	89,80	0,00	371,50	0,00
42	Tržnívody z PVC drenážních trubek, laže a obsep štěrpkopískem, trubky d 100 mm, vč.zem.praci	m	1 169,24	1 165,17	1 208,40	16,29	79,80	1 455,89
Podkladní a vedlejší konstrukce celkem :								4 493,46

Pol.	Popis položky	m.j.	Množství ZDS	Množství RDS	Množství revize č.10	Cena za jednotku Kč/m.j.	Jedn. cena Kč/m.j.	Celková cena rozš. Kč
Trubní vedení								
43	Montáž chráničů DN600betonem 500x60mm	m	34,00	34,00	34,00		485,00	0,00
44	Nasazení potrubní seice do ocel.chráničů, DN 250 vč. středních objímek a uzavření konců chráničů	m	8,00	8,00	8,00	0,00	424,80	0,00
45	Nasazení potrubní seice do ocel.chráničů, DN 300 vč. středních objímek a uzavření konců chráničů	m	63,50	63,50	63,50	0,00	477,70	0,00
46	Nasazení potrubní seice do ocel.chráničů, DN 500 včetně kluzných distančních objímek	m	34,00	34,00	34,00	0,00	878,70	0,00
47	Montáž trub z tvrdého PVC a PP, gumový kroužek, DN 250 a DN 300	m	1 186,24	1 185,17	1 208,40	18,29	47,80	574,26
48	Zkouška těsnosti kanalizační potrubí vč.šachet DN do 300, vodou, vč.úložení hranou potrubí	m	1 186,24	1 185,17	1 208,40	18,29	45,10	524,88
49	Kamrové zkušební	m	1 186,24	1 185,17	1 208,40	18,29	86,00	1 282,01
50	výšešíř betonem C14/20 C30/37 prostoru mezi ocel.chráničemi DN613 a 506 včetně uzavření mezprostoru bedněním	m	34,00	34,00	34,00	0,00	1 340,20	0,00
51	Šachta prefabrikovaná z betonových dílců pro DN do 250 výška vstupů 2,1 m vč.úpravy zhlaví šachty	kus	1,00	1,00	1,00	0,00	17 067,80	0,00
52	Šachta prefabrikovaná z betonových dílců pro DN do 250 výška vstupů 3,0 m vč.úpravy zhlaví šachty	kus	17,00	17,00	17,00	0,00	18 523,50	0,00
53	Šachta prefabrikovaná z betonových dílců pro DN 300 a 400 výška vstupů 2,1 m vč.úpravy zhlaví šachty	kus	1,00	1,00	1,00	0,00	18 034,40	0,00
54	Šachta prefabrikovaná z betonových dílců pro DN 300 a 400 výška vstupů 3,0 m vč.úpravy zhlaví šachty	kus	31,00	31,00	32,00	1,00	20 587,00	20 587,00
55	Šachta prefabrikovaná z betonových dílců pro DN 300 a 400 výška vstupů 4,0 m vč.úpravy zhlaví šachty	kus	4,00	3,00	3,00	0,00	23 194,20	0,00
56	Spadliště prefabrikovaná kanalizační (se skůzlem DN200) pro DN 400 výška vstupů 4,0 m, výška spadliště přes profil a spádů, a přehození výkopku na přilehlém terénu na vzdálenosti do 5 m od podélné osy rýhy nebo s naložením na dopravní prostředek	kus	0,00	1,00	1,00	0,00	0,00	0,00
56	Trubka podléhající evař. DN600betonem 500x60mm dia DN2458	m	34,34	34,34	34,34	0,00	3 104,80	0,00
57	Kanalizační potrubí PP UR 2 třídy žebro De/DN 290/290 SNI10 DIN 19861	m	399,00	399,00	437,86	19,51	700,80	13 710,95
58	Kanalizační potrubí PP UR 2 třídy žebro De/DN 335/300 SNI10 DIN 19861	m	875,70	875,70	875,70	0,00	807,80	0,00
Trubní vedení celkem :								37 238,10
ODBOČKY PRO DOMOVNÍ PŘÍPOJKY								
Zemní práce								
Zemní práce								
59	Úsporní vody, včetně zaplnění potrubního počtu provozních a záložních čerpadel, zřízení čerpacích jímek a potrubí, zaplnění povodní a vypouštění, odvedení vyčerpání vody, poplatků za její vypouštění, potrubní obalby a pohotovostní služby	kpl	1,00	1,00	1,00	0,00		0,00
60	Sajmová omíčka a přemístění do 50 m	m3	18,80	12,82	12,82	0,00		0,00
61	Hlábnutí rýh šířky do 200 cm v hor. tř. 1-4 zaplňaných / nezaplňaných a urovňování dna do předepsaného profilu a spádů, a přehození výkopku na přilehlém terénu na vzdálenosti do 5 m od podélné osy rýhy nebo s naložením na dopravní prostředek	m3	894,06	824,81	824,81	0,00		0,00
62	Hlábnutí rýh šířky do 200 cm v hor. tř. 5-7 zaplňaných / nezaplňaných a urovňování dna do předepsaného profilu a spádů, a přehození výkopku na přilehlém terénu na vzdálenosti do 5 m od podélné osy rýhy nebo s naložením na dopravní prostředek	m3	57,07	39,87	39,87	0,00		0,00
63	Pažení a rozpažení stěn rýh hl. do 4m	m2	1 783,80	1 224,21	1 224,21	0,00		0,00
64	Odstavení pažení stěn rýh hl. do 4 m	m2	1 783,80	1 224,21	1 224,21	0,00		0,00
65	Svislé přemístění výkopku z hor.1-4 do 4,0 m	m3	481,75	343,54	343,54	0,00		0,00
66	Svislé přemístění výkopku z hor.5-7 do 4,0 m	m3	31,39	21,89	21,89	0,00		0,00
67	Vodorovné přemístění výkopku z hor.1-4 do 50 m	m3	18,80	12,82	12,82	0,00		0,00
68	Vodorovné přemístění výkopku z hor.1-4 na sítědku a zpět vč. naložení	m3	426,66	307,05	307,05	0,00		0,00
69	Vodorovné přemístění přebytkového výkopku z hor.1-4 na sítědku vč.uložení výkopku a případného poplatku za sítědku	m3	457,53	317,56	317,56	0,00		0,00
70	Vodorovné přemístění přebytkového výkopku z hor.5-7 na sítědku vč.uložení výkopku a případného poplatku za sítědku	m3	37,07	39,87	39,87	0,00		0,00
71	Zlépy jam, rýh, šachet se zhrubnutím	m3	891,38	484,12	484,12	0,00		0,00
72	Obvyp potrubí bez prohození sítěmi	m3	188,46	130,85	130,85	0,00		0,00
73	Úprava stěn v zářezích v hor.1-4, bez zhrubnutí	m2	288,58	186,36	186,36	0,00		0,00
74	Rozproštění omítky, rovina, tl. do 10 cm vč.osaň trávním sametem	m2	187,99	128,24	128,24	0,00		0,00
75	Vhodný zásepový materiál pro místní komunikace podle TP148, vhodné vyřizovací zeminy z výkopů a nasytění do TP148	T	320,27	222,56	222,56	0,00		0,00
76	Šlířkoplek trakce 8-16	T	349,88	242,77	242,77	0,00		0,00
77	Šlířkotříd, kamenný D-63	T	152,51	105,88	105,88	0,00		0,00
Zemní práce celkem :								0,00
Přípravné a přidružené práce								
Přípravné a přidružené práce								
78	Odstavení podkladu pl. 200 m2,kam.žlazen 0,20 cm	m2	184,40	114,24	114,24	0,00		0,00
79	Odstavení podkladu pl. 200 m2,kam.dřevné 0,20 cm	m2	184,40	114,24	114,24	0,00		0,00
80	Vyhřebení obrub chodníkových včetně odvodu na mezidřevní a zpět	m	81,90	72,00	72,00	0,00		0,00
81	Vodorovné doprava suší po suchu na sítědku vč.uložení	t	78,09	54,26	54,26	0,00		0,00
82	Poplatek za akční etážovní suší	t	78,09	54,26	54,26	0,00		0,00
Přípravné a přidružené práce celkem :								8,00
Přípravné a přidružené práce - živice								
Přípravné a přidružené práce - živice								
83	Odstavení podkladu pl. do 200 m2, živice tl. 5 cm	m2	184,40	114,24	114,24	0,00		0,00
84	Průsvětlení krytu nad 500 m2, bez překážek, tl.5 cm	m2	301,40	209,44	209,44	0,00		0,00
85	Různí stěvkového živičného krytu tl. do 5 cm zařítl stýč.spar asfaltovou zářkou a posypem	m	274,00	190,40	190,40	0,00		0,00
86	Různí stěvkového živičného krytu tl. 5 - 10 cm	m	274,00	190,40	190,40	0,00		0,00
87	Vodorovné doprava suší po suchu na sítědku vč.uložení	t	54,88	38,00	38,00	0,00		0,00
88	Poplatek za roztlačení	t	64,88	38,00	38,00	0,00		0,00
a Přípravné a přidružené práce - živice celkem :								0,00
Podkladní a vedlejší konstrukce								
Podkladní a vedlejší konstrukce								
89	Lože pod potrubí ze šlířkopleku do 63 mm	m3	64,84	45,00	45,00	0,00		0,00
Podkladní a vedlejší konstrukce celkem :								0,00

Pol.	Popis položky	m.j.	Množství ZDS	Množství RDS	Množství revize č. 10	Plánová cena Kč/m.j.	Jedn. cena Kč/m.j.	Celková cena rozvahou Kč
Trubní vedení								
90	Montáž trub z tvrdého PVC a PP, gumový kroužek, DN 150	m	360,00	237,30	237,30	0,00		
	Montáž trub z tvrdého PVC a PP, gumový kroužek, DN 200	m	0,00	13,20	13,20	0,00		0,00
91	Montáž hroavek jednoos. z PVC a PP gum. kroužek DN 150	kus	122,00	82,00	82,00	0,00		0,00
	Montáž hroavek jednoos. z PVC a PP gum. kroužek DN 200	kus	0,00	4,00	4,00	0,00		0,00
92	Montáž hroavek odboč. z PVC gumový kroužek DN250	kus	81,00	16,00	16,00	0,00		0,00
	Montáž hroavek odboč. z PVC gumový kroužek DN300	kus	0,00	32,00	32,00	0,00		0,00
93	Zkouška těsnosti kanalizace potrubí ve šachtě DN do 200, vodou, vč. utěrnění konců potrubí	m	360,00	250,50	250,50	0,00		0,00
94	Kanalizační potrubí PP UR 2 plně žebro DN 170/150 mm SN 10	m	364,35	273,80	273,80	0,00		0,00
	Kanalizační potrubí PP UR 2 plně žebro DN 200 mm SN 10	m	0,00	14,43	14,43	0,00		0,00
95	Koleno kanalizační PVC DN 150/30°	kus	61,92	46,80	46,80	0,00		0,00
96	Koleno kanalizační PVC DN 150/45°	kus	81,82	46,80	46,80	0,00		0,00
	Koleno kanalizační PVC DN 200/30°	kus	0,00	2,03	2,03	0,00		0,00
	Koleno kanalizační PVC DN 200/45°	kus	0,00	2,03	2,03	0,00		0,00
97	Odbočka kanalizační PVC DN 250/150	kus	19,27	16,24	16,24	0,00		0,00
98	Odbočka kanalizační PVC DN 300/150	kus	43,83	30,45	30,45	0,00		0,00
	Odbočka kanalizační PVC DN 300/200	kus	0,00	2,03	2,03	0,00		0,00
	Trubní vedení celkem :							0,00
OPRAVY MÍSTNÍCH KOMUNIKACÍ PO PŘEKOPECH								
Komunikace								
99	Podklad ze štěrku/písku po zhutnění tloušťky 20 cm	m2	1 282,03	1 211,87	1 280,17	48,30	119,40	5 787,02
100	Podklad ze štěrku/písku po zhutnění tloušťky 20 cm	m2	1 282,03	1 232,77	1 308,98	76,21	199,20	12 132,83
101	Podklad kamen. obel. estřelam 1/1 do 3 m, tl. 5 cm	m2	1 282,03	1 211,87	1 280,17	48,30	262,10	12 178,43
102	Kryt beton tl. PBI do tl. 200mm	m2	3,80	3,80	3,80	0,00	799,80	0,00
103	Podstřík živčiny infik. + pojivo, seřaž 1,5 kg/m2	m2	1 282,03	1 211,87	1 280,17	48,30	26,20	1 410,36
104	Podstřík živčiny opojovací z seřaž 0,5-0,7 kg/m2	m2	2 103,88	2 011,72	2 078,79	67,07	28,60	1 777,38
105	Beton seřaž. ABJ,ABS,ABH tl. 3 do 3 m, tl. 5 cm	m2	2 103,88	2 011,72	2 078,79	67,07	272,00	18 243,04
106	Osazení žeb. obrub. bet. bez opěr, kosa z B 12,5	m	423,43	403,89	418,89	15,00	192,40	2 888,00
107	Očistění výpouř. obrubních všech kosa a výpř.í	m	423,43	403,89	418,89	15,00	79,80	1 164,00
	Komunikace celkem :							56 696,84
Všeobecné položky								
3	Realizační dokumentace	kpl						
11	Dokumentace skutečného provedení	kpl				0,18	19 134,88	3 409,25
	Všeobecné položky celkem:					0,18	5 887,59	1 067,46
SO 1.11.2 CELKEM :								4 536,71
								188 843,83

K46a



K47, v pozadí K46a



K47



úsek K46a-K46 (1)



úsek K46-K45 (1)



úsek K46a-K46 (2)



úsek K46-K45 (2)



úsek K46-K45 (3)

