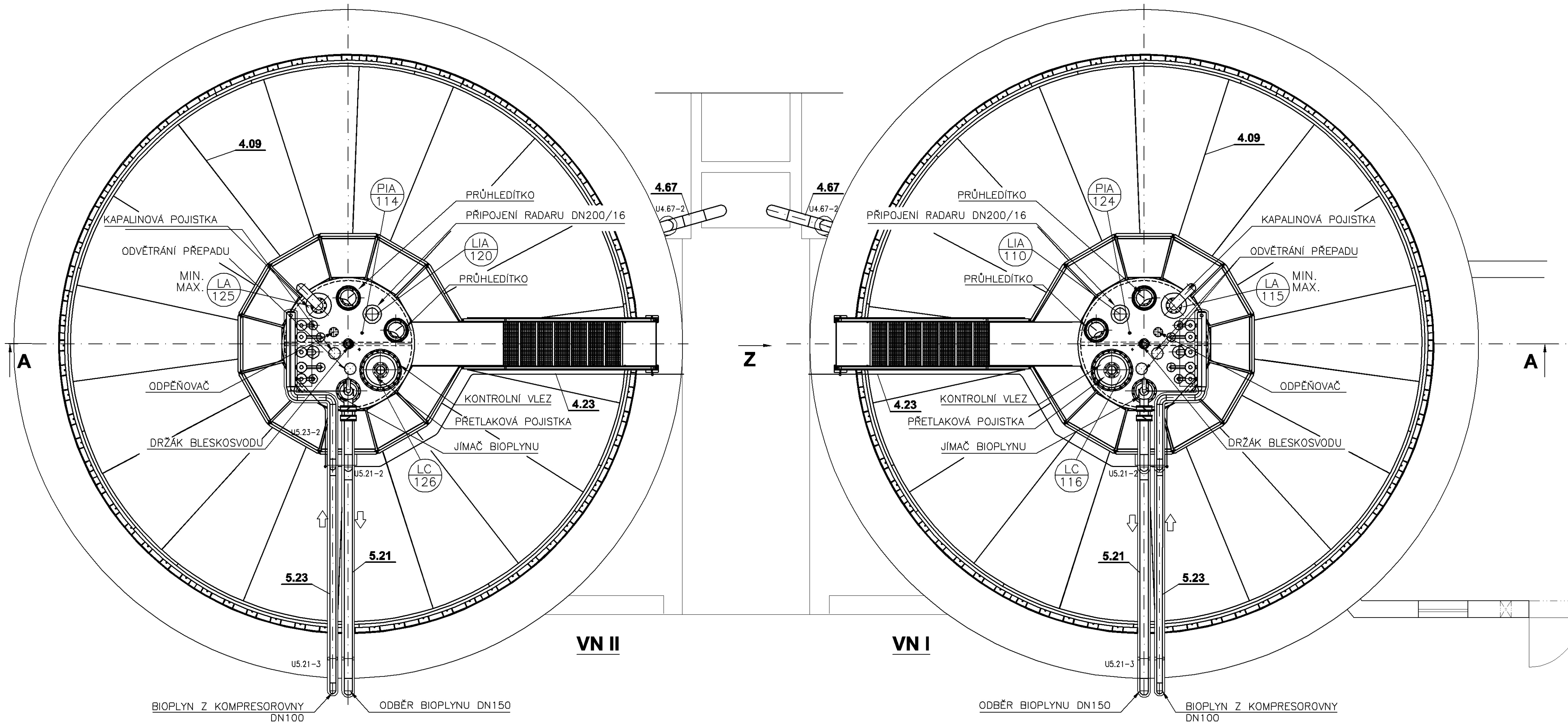
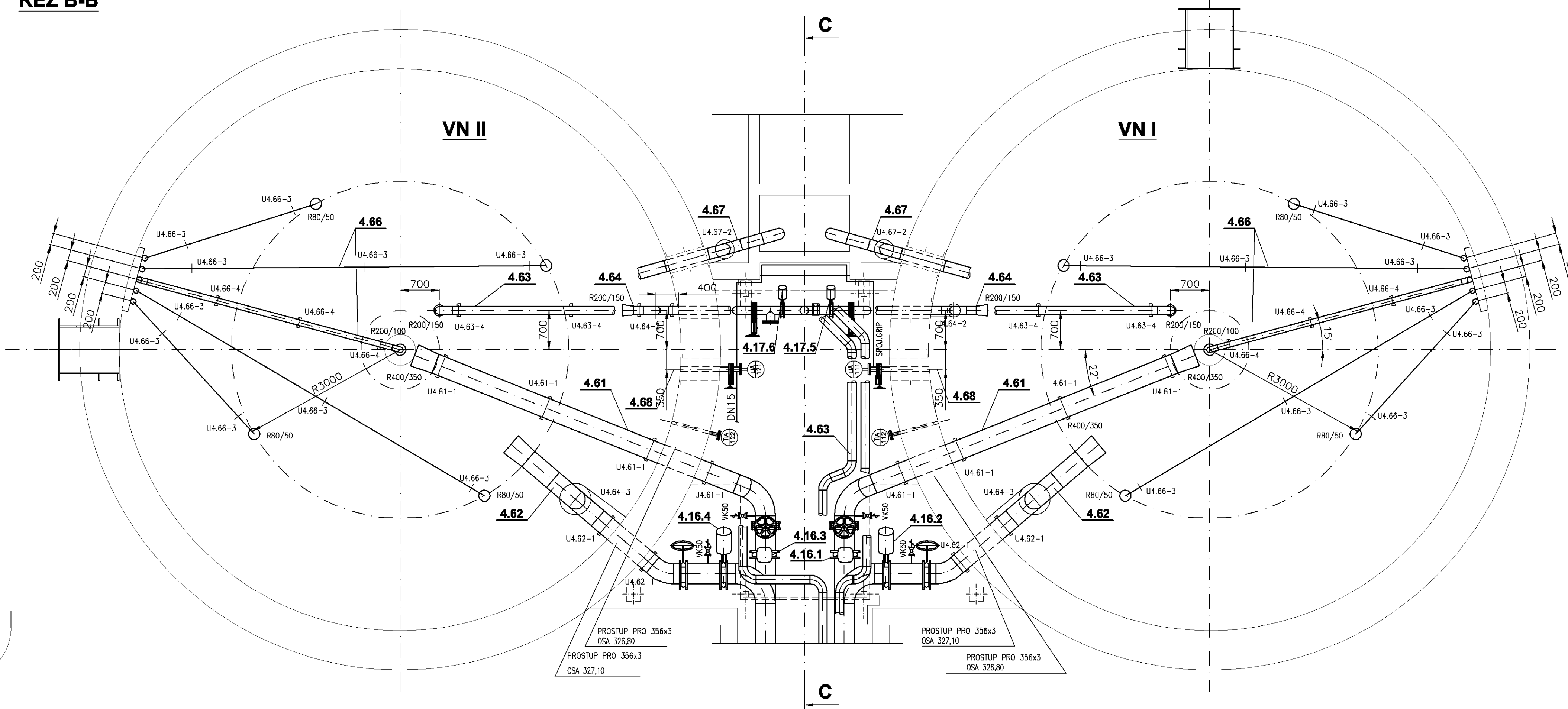


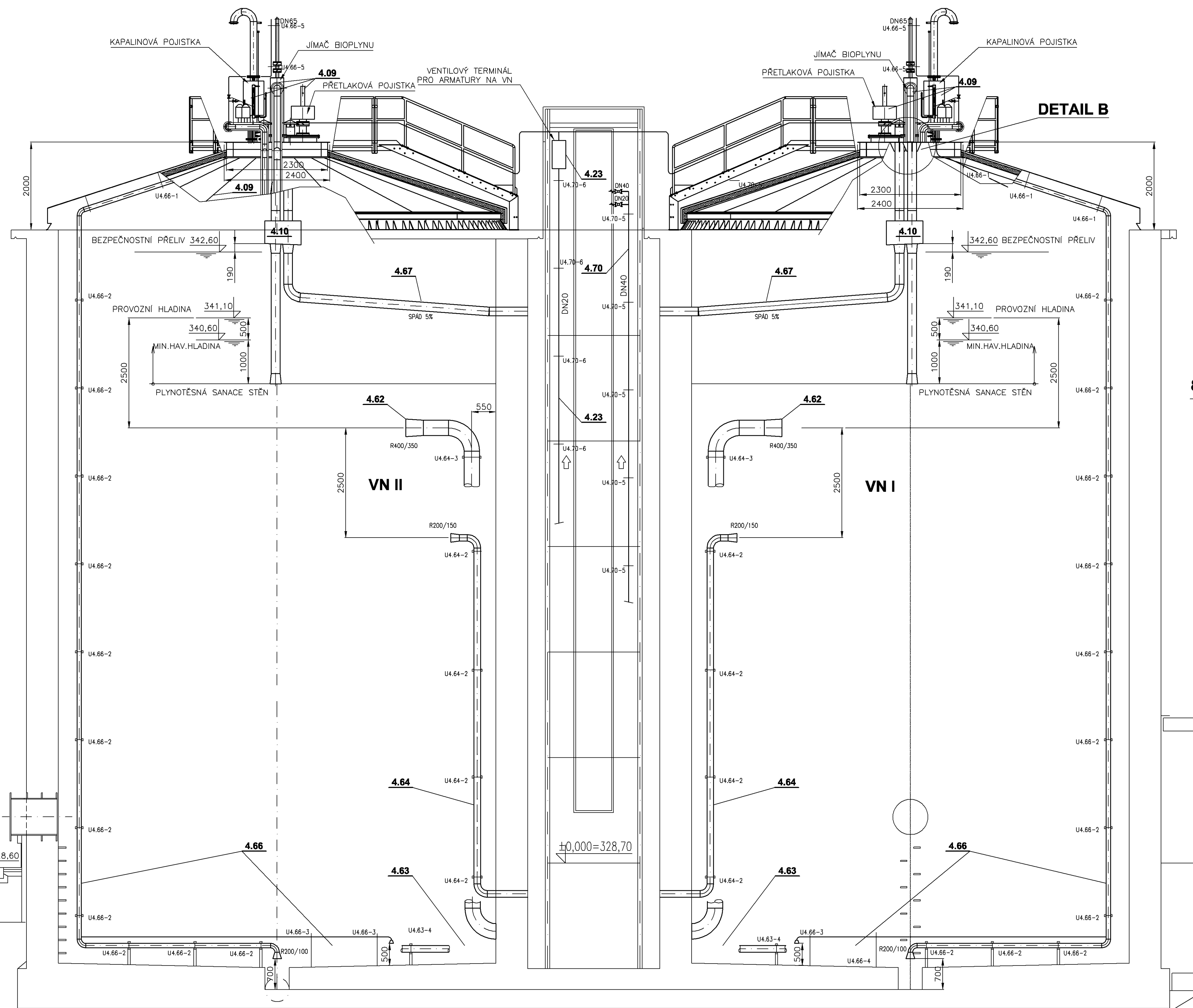
PŮDORYS



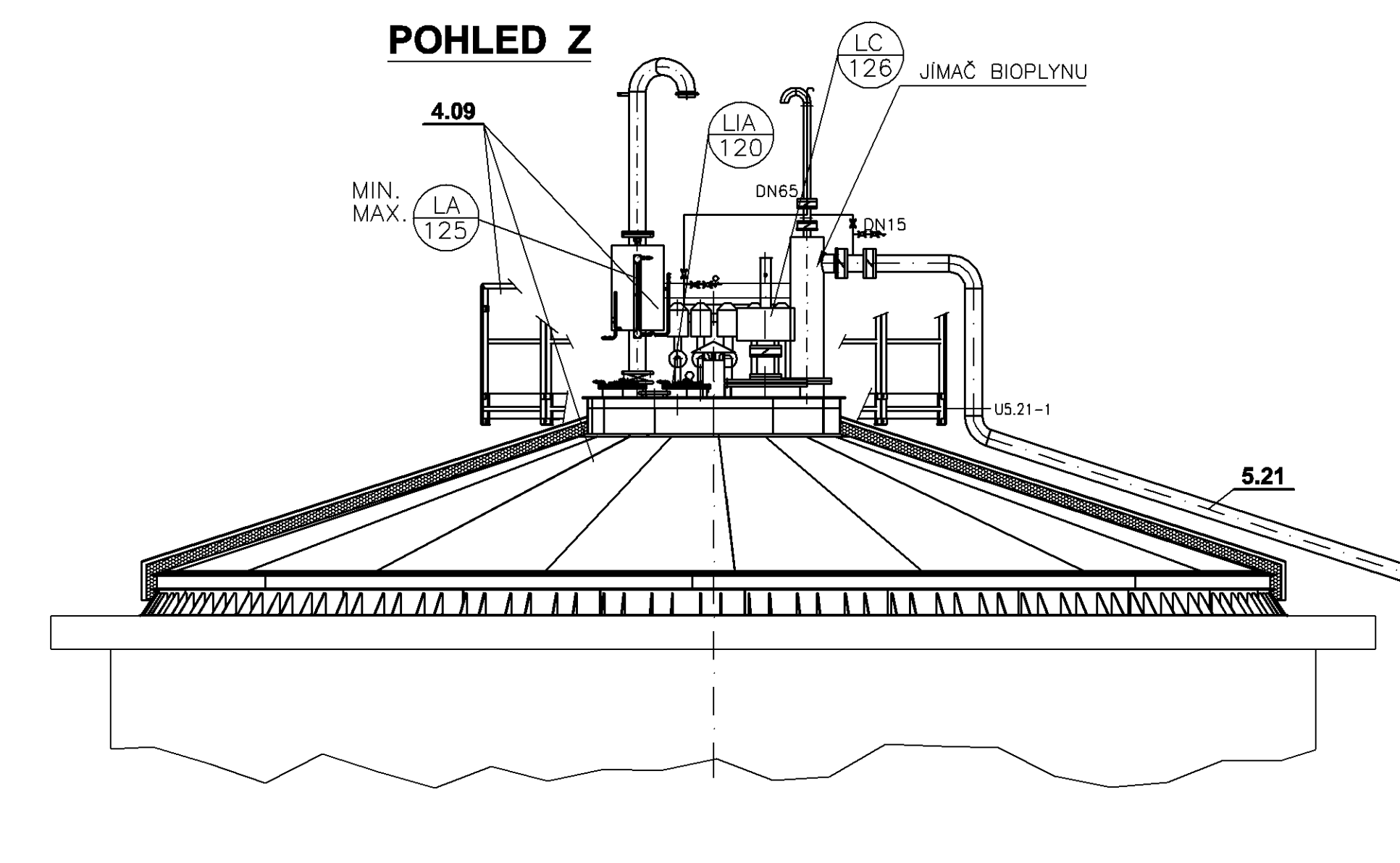
ŘEZ B-B



ŘEZ A-A



POHLED Z



		AQUA PROCON s.r.o. Projektová a inženýrská společnost, Divise Praha Dukovanský Institut 15, 170 00 Praha 7 tel: 266 109 335 fax: 266 712 140 E-mail: info@aquaprocon.cz www.aquaprocon.cz	
Sweco Hydroprojekt a.s. Ústředí Praha Táborská 31, 140 10 Praha 4, praha@sweco.cz; www.sweco.cz			
Vedoucí projektu: Ing. Denise Kozický Vedoucí inženýr: Ing. Jarmila Fuksa Závazkový projektant: Ing. Michal Ašer Vypracoval: Josef Nebhenický Kvalifikace: Ing. Michal Ašer	Jméno: <i>[Signature]</i> Podpis: <i>[Signature]</i> Funkce: <i>[Signature]</i>	Datum: DSP Datum: 09/2014 Stupeň: <i>[Signature]</i> Tabulky: <i>[Signature]</i> Formát: 16 A4 měřítko: 1:50 Číslo přílohy:	
ÚSTĚŘ NAD ORLÍCI - KANALIZACE A ČOV Číslo: 1B-PS 04 - Kalové hospodářství Objekt: 1B-PS 04 - Kalové hospodářství Příloha: Vyhivovací nádrže		Třísťovací společnost s r.o., Táborská 287, Ústí nad Orlicí "Služby pro Ústí nad Orlicí - kanalizace a ČOV", Poděbrát 687 778, 188 00 Praha 8 Identifikační číslo: 1556111-21	
Datum: 09/2014 Číslo: 1B-PS 04 - Kalové hospodářství Objekt: 1B-PS 04 - Kalové hospodářství Příloha: Vyhivovací nádrže		Datum: DSP Datum: 09/2014 Stupeň: <i>[Signature]</i> Tabulky: <i>[Signature]</i> Formát: 16 A4 měřítko: 1:50 Číslo přílohy:	
Datum: 09/2014 Číslo: 1B-PS 04 - Kalové hospodářství Objekt: 1B-PS 04 - Kalové hospodářství Příloha: Vyhivovací nádrže		Datum: DSP Datum: 09/2014 Stupeň: <i>[Signature]</i> Tabulky: <i>[Signature]</i> Formát: 16 A4 měřítko: 1:50 Číslo přílohy:	